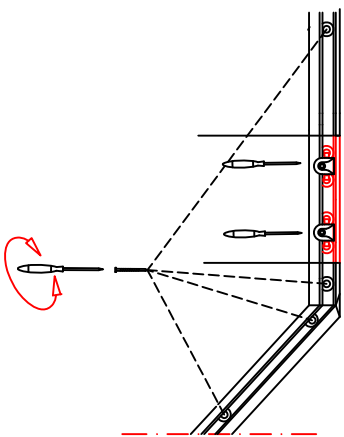
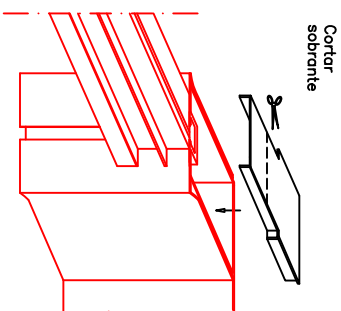


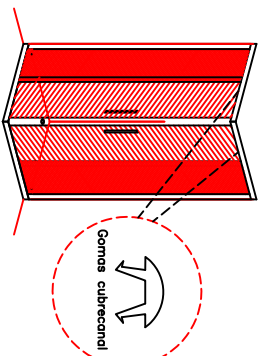
11. Regulación y colocación topes de hojas.



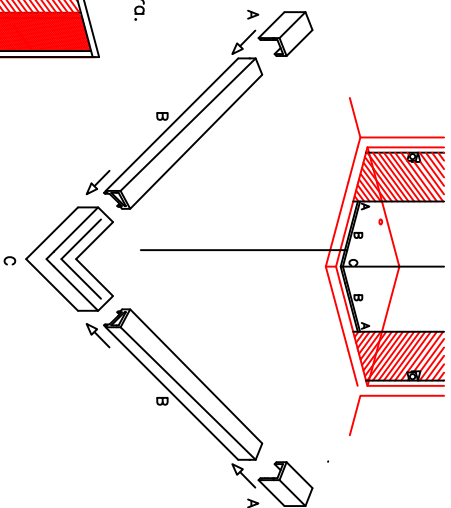
12. Colocación tapetas de marcos.



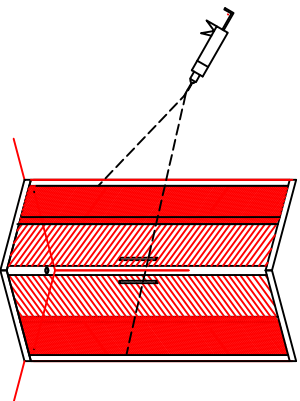
13. Colocación gomas cubrecondes en guías superiores.



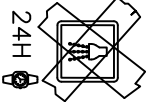
14. Colocación perfil base. (Nota: limpiar la superficie del plato para una mejor adherencia del perfil).



15. Siliconado de mampara.



Consejos de mantenimiento:



Limpiar con agua y jabón neutro.
Acidificar con agua clara.
Utilizar paños de algodón o esponjas suaves.
No utilizar productos agresivos como alcohol, lejía, disolventes, ni usar estropajos.

MANUAL DE MONTAJE

Modelos

HOUSTON

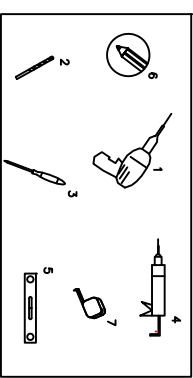
Kit de accesorios y componentes:

1. Hojas fijas x 2
2. Hojas correderas x 2
3. Perfil expensor x 2
4. Guías superiores x 2
5. Codo unión de guías x 1
6. Junquillos de estanqueidad fijo-hoja x 4
7. Manes de cierre x 2
8. Junquillos interiores de fijos x 2
9. Conjunto tiradores x 2
10. Tornillos (3,5 x 16) x 10
11. Tornillos (4,2 x 32) x 8
12. Espiche pared 9 6 mm x 4
13. Conjunto tapa cubretornillos x 4
14. Tapones embellecedores rodamientos x 4
15. Goma cubrecondal x 1
16. Topes de hojas x 4
17. Tapetas de marcos x 2
18. Arandelas cubretornillos del codo x 2
19. Tapones cubretornillos del codo x 2
20. Perfil base x 2
21. Terminales perfil base x 3
22. Patín inferior de hojas x 2
23. Vertecaguas inferiores de hojas x 2

Herramientas para el montaje:

(No incluidos)

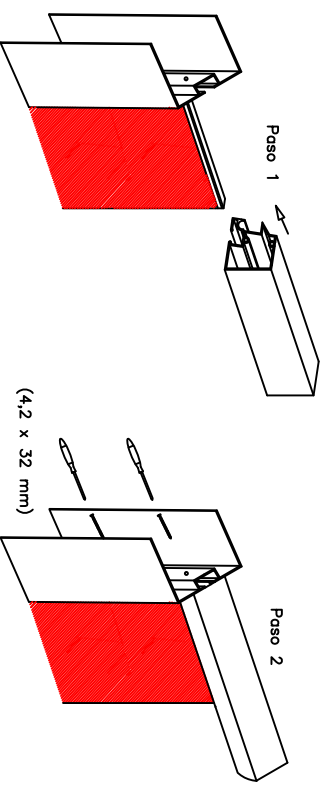
1. Taladrador
2. Broca Ø6 mm
3. Destornillador
4. Pistola silicona
5. Nivel
6. Lápiz
7. Metro



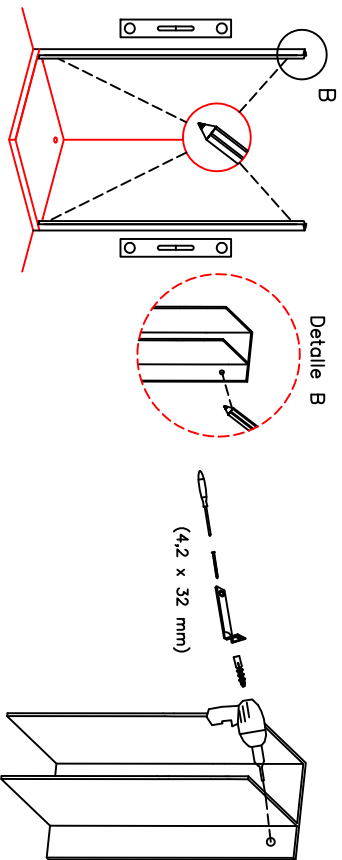
Montaje recomendado para dos personas. Montaje recomendado por personal cualificado

SECUENCIAS DE MONTAJE

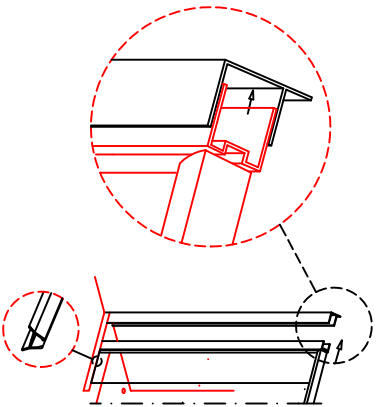
1. Montaje de guías superiores a fijos.



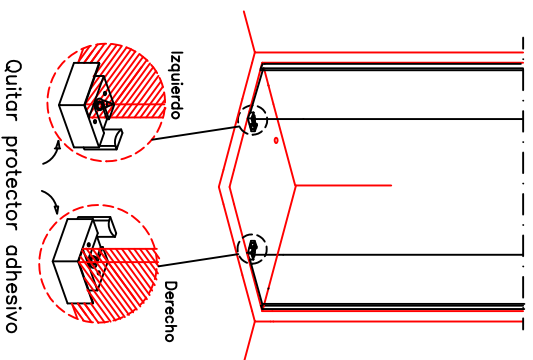
2. Trazado de perfiles expansores a pared. 3. Fijación a pared de perfiles expansores.



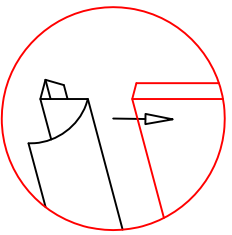
4. Insertar ambos costados en perfiles expansores. (Colocar previamente el junquillo inferior del fijo).



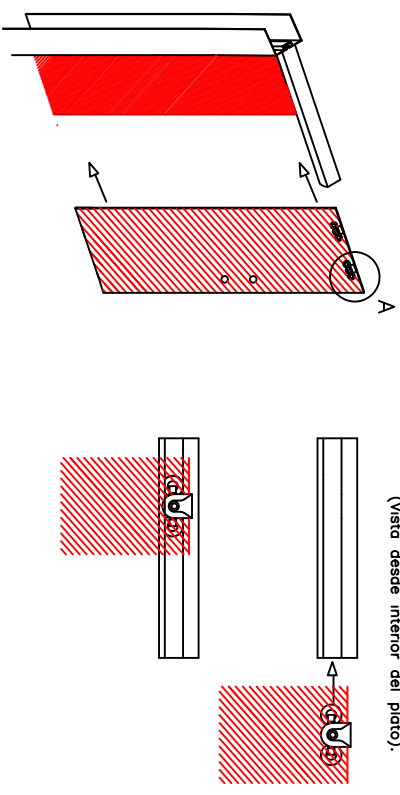
5. Colocar patines inferiores de hojas.



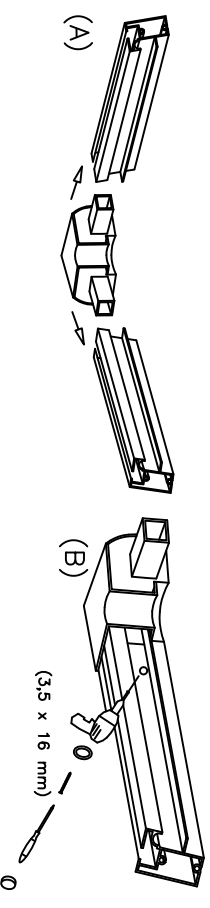
6. Colocar vierteaguas inferiores en hojas correderas. (No cortar a todo lo ancho del vidrio ya que posteriormente hay que insertar imanes y junquillos de estanqueidad).



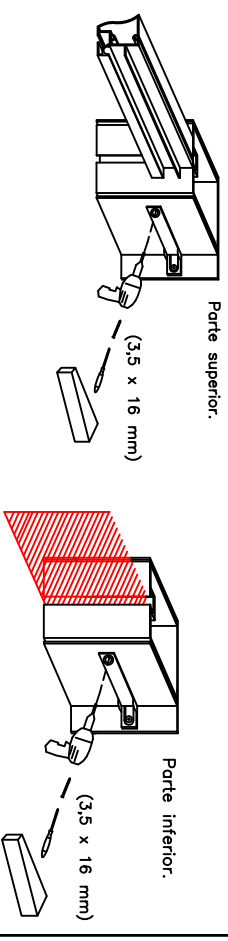
7. Introducir hojas correderas en guías.



8. Colocación codos de guías.



9. Fijación de mampara a perfiles expansores



10. Colocación de imanes, junquillos de estanqueidad de hojas y tiradores.

